



MLV11-54-AS-I/112

Barrera óptica por reflexión con AS-Interface

MLV11-54-AS-I/112

con conector macho M12, 4 polos, orientable en 90°

CE



- ◆ Alcance hasta 15 m
- ◆ Antirreflectante mediante el filtro polarizador
- ◆ Luz roja
- ◆ Salida aviso de fallo previo/display (dinámico, estático)
- ◆ Ajuste automático de la sensibilidad por TEACH-IN
- ◆ Detección de objetos parcialmente transparentes
- ◆ Parametrización vía interface óptico (p.ej., temporización, de libre selección)
- ◆ Tipo de protección IP68
- ◆ Todos los materiales empleados son aptos para la Industria alimentaria
- ◆ Entrada multifuncional

Fecha de edición 23.06.2005

Generalidades

Distancia útil operativa	0 ... 6 m
Distancia del reflector	600 ... 6000 mm
Distancia útil límite	9 m
Emisor de luz	LED
Certificados	CE
Objeto de referencia	Reflector H85
Tipo de luz	Luz alterna, roja
Diámetro del haz de luz	200 mm a una distancia de 6000 mm
Límite de luz extraña	10000 Lux

Displays/Elementos de manejo

Indicación de operación	LED verde
Indicación de la función	TEACH-IN: LED verde parpadea Estado de conmutación: LED amarillo Indicación de preavería: LED rojo parpadea
Elementos de mando	Teclado de membrana para el ajuste de la sensibilidad y TEACH-IN

Datos eléctricos

Tensión de trabajo	vía sistema bus AS-Interface
Retardo a la disponibilidad t_v	≤ 80 ms

Salida

Tipo de conmutación	conmutación claro/oscuro
Salida señal	AS-Interface
Corriente de conmutación	≤ 35 mA
Frecuencia de conmutación f	≤ 1000 Hz
Tiempo de respuesta	$\leq 0,5$ ms
Función del temporizador	parametrizable

Conforme con estándar

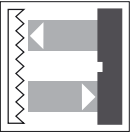
Estándar	EN 60947-5-2
----------	--------------

Condiciones ambientales

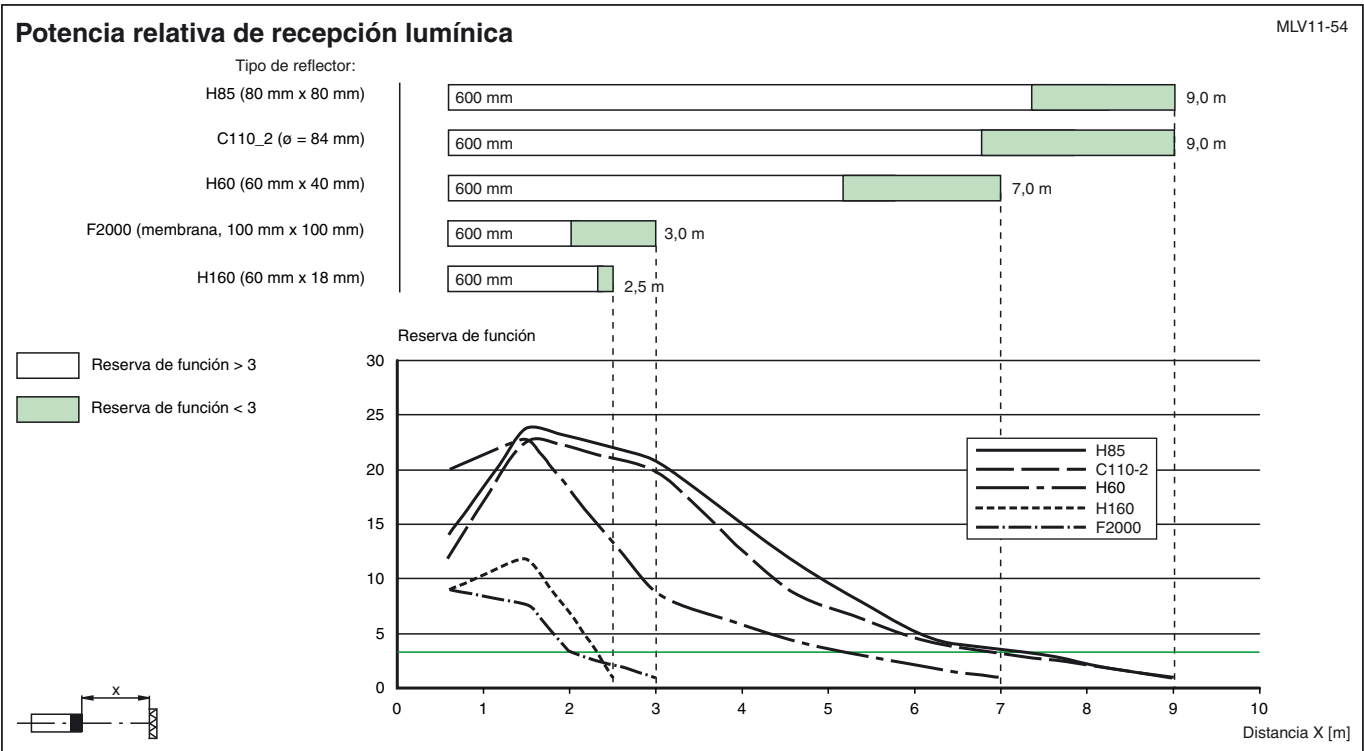
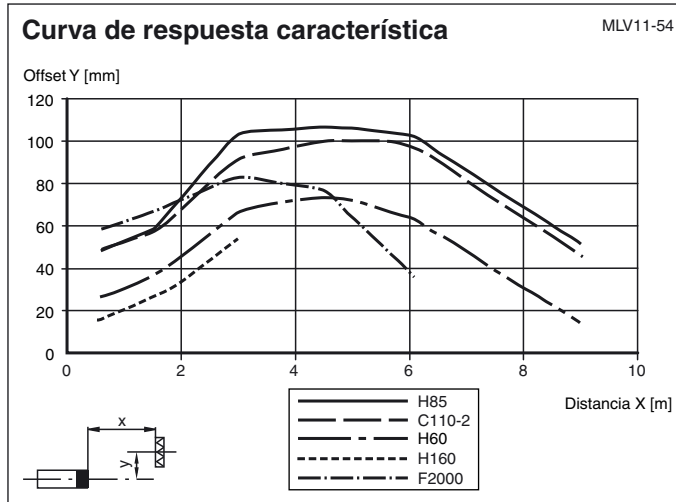
Temperatura ambiente	-25 ... 70 °C (248 ... 343 K)
Temperatura de almacenaje	-40 ... 70 °C (233 ... 343 K)

Datos mecánicos

Tipo de protección	IP68
Conexión	Conector macho M12 x 1, 4 polos, orientable en 90°
Material	
Carcasa	PBT
Salida de luz	vidrio de plástico contra rasguños
Peso	60 g



Diagramas



Indicaciones de programación AS-i

Dirección preajustado 00, modificable vía maestro bus o programador

Código IO 1

Código ID F

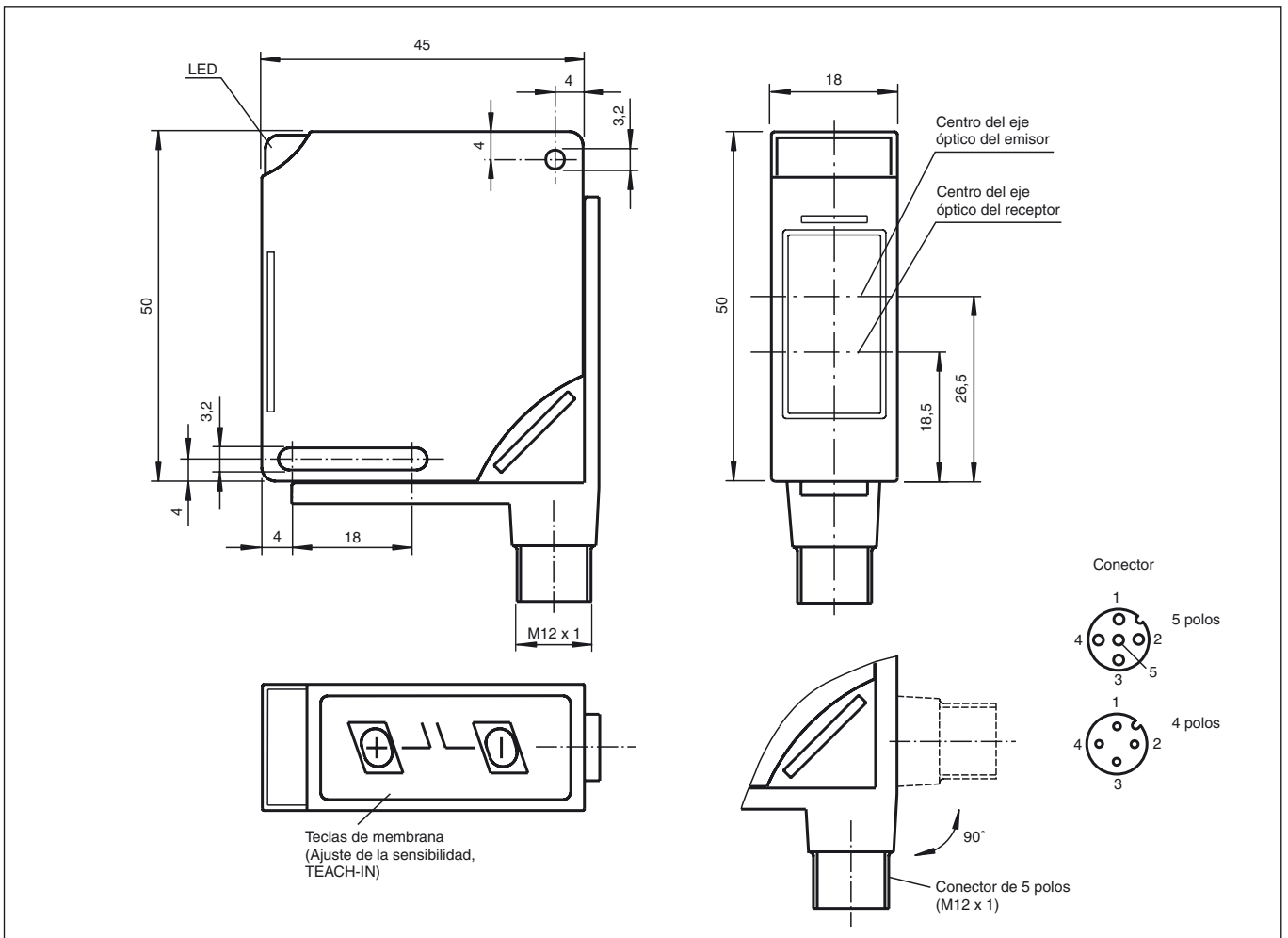
Bit de datos

Bit	Función
D0	Salida de conmutación
D1	Indicación de reserva de función (0 = on, 1 = off)
D2	Salida de conmutación antivalente
D3	Entrada de función

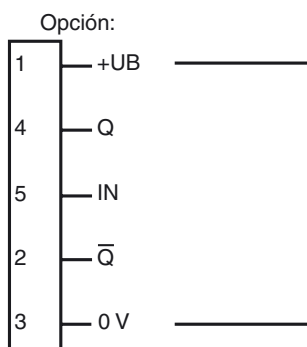
Bit de parámetros

Bit	Función
P0	No utilizado
P1	No utilizado
P2	No utilizado
P3	No utilizado

Dimensiones



Conexión eléctrica



○ = conmutación claro, ● = conmutación oscuro